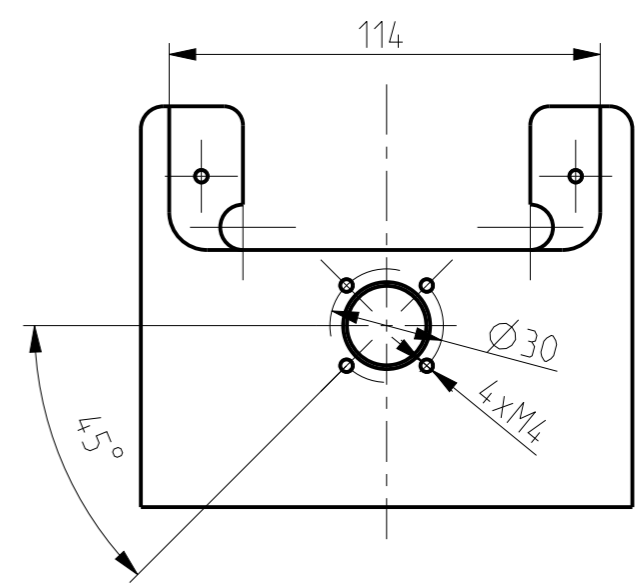
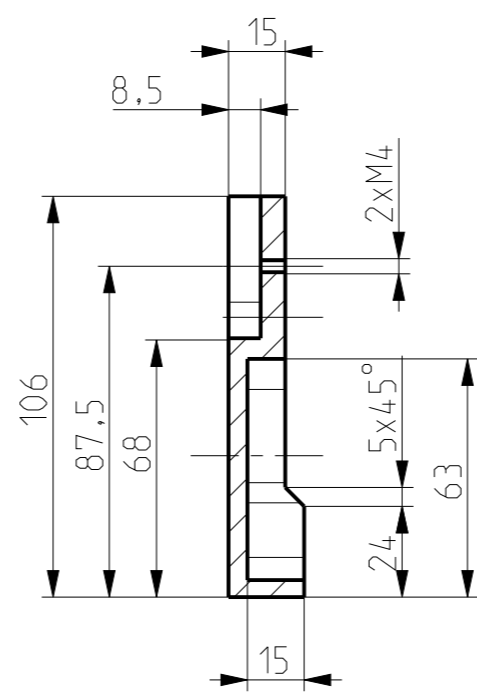
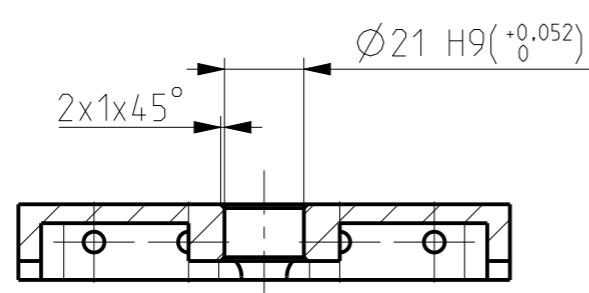


B-B



A-A



Chromianowac

				Ostre krawędzie stepic		Chropowalosc powierzchni $\sqrt{5}$	
				Nr zlecenia		Materiał: galunek, wymiary PA6	
				Tolerancje ogólne ISO 2768mK		Nazwa części WSPORNIK ZŁACZA	
				Oznaczenie pliku 0000259558		Masa [kg] 0.270	
Wersja	Nr zm.	Nazwisko, podpis	Data	Nr rys. zesi.		Ilość szt. 1	
				Nr rys. PIAP		Podziałka 1:2	
Opracował		P.Kociel	04.07.19	Nr rys. MT-01.05.05		Liczba ark. 1	
Sprawdził		P.Kociel	12.07.19	Nr arkusza A.8		1	
Zatwierdził		S.Pawłowski	12.07.19				